

USB2.0 対応
絶縁型デジタル入出力ターミナル

DIO-0808LY-USB

¥26,250 (本体価格 ¥25,000)



製品の価格・仕様・色・デザインは、予告なしに変更することがあります。

特長

- フォトカプラ絶縁入力(電流シンク出力対応)、フォトカプラ絶縁オープンコレクタ出力(電流シンクタイプ)
応答速度 300 μ sec のフォトカプラ絶縁入力(電流シンク出力対応)8 点、フォトカプラ絶縁オープンコレクタ出力(電流シンクタイプ)8 点を搭載しています。駆動電圧は、入出力共に 12 - 24VDC に対応しています。
- USB1.1/USB2.0 規格準拠し、バスパワー駆動により外部からの電源が不要
USB1.1/USB2.0 規格に準拠しており、HighSpeed(480Mbps)での高速転送が可能です。USB のバスパワーで動作するため、外部からの電源が不要です。
- フォトカプラによるバス絶縁
フォトカプラにより、USB(パソコン)と入出力インターフェイスは絶縁されているため、耐ノイズ性に優れています。
- 出力回路にサージ電圧保護のツェナーダイオード、過電流保護のポリスイッチを内蔵
出力回路には、サージ電圧からの保護のためツェナーダイオードが接続されています。また、過電流保護のためのポリスイッチが、出力 8 点単位で取り付けています。
出力定格は、1 点当たり最大 35VDC、100mA です。
- Windows に対応したドライバライブラリを添付
添付のドライバライブラリ API-USBP(WDM)を使用することで、Windows のアプリケーションが作成できます。また、ハードウェアの動作確認ができる診断プログラムも提供しています。
- 配線が容易なターミナルコネクタを採用
ターミナルコネクタ(スクリュータイプ)の採用により配線が容易です。
- 計測システム開発用 ActiveX コンポーネント集 ACX-PAC(W32)に対応
当社製デジタル入出力デバイスを簡単に制御できるコンポーネントに加え、計測用途に特化したソフトウェア部品集(各種グラフ、スイッチ、ランプなど)を満載した、計測システム開発支援ツールです。また、データの入出力表示が確認できるデジタルモニタなどの実例集(アプリケーションプログラム)が収録されていますので、プログラムレスでパソコン計測がすぐに始められます。
- 専用ライブラリ VI-DAQ のプラグインで LabVIEW に対応
専用ライブラリ VI-DAQ を使用することで LabVIEW の各アプリケーションを作成できます。

仕様

項目	仕様
入力部	
入力点数	8 点(1 コモン)
入力形式	フォトカプラ絶縁入力(電流シンク出力対応)(負論理 *1)
入力抵抗	4.7k Ω
入力 ON 電流	2.0mA 以上
入力 OFF 電流	0.16mA 以下
応答速度	300 μ sec 以内 *2
出力部	
出力点数	8 点(1 コモン)
出力形式	フォトカプラ絶縁オープンコレクタ出力(電流シンクタイプ)(負論理 *1)
定格	出力耐圧 最大 35VDC 出力電流 最大 100mA(1 点当たり)
出力 ON 残留電圧	0.5V 以下(出力電流 \leq 50mA)、1.0V 以下(出力電流 \leq 100mA)
サージ保護素子	ツェナーダイオード RD47FM(NEC)相当品
応答速度	300 μ sec 以内 *2
USB 部	
バス仕様	USB Specification 2.0/1.1 準拠
USB 転送速度	12Mbps(フルスピード)、480Mbps(ハイスピード)*3
電源供給	バスパワー
共通部	
使用コネクタ	14 pin (screw-terminal) plug header
同時使用台数	最大 127 台 *4
絶縁耐圧	1000Vrms
外部回路電源	12 - 24VDC(\pm 10%)
消費電流(Max.)	5VDC 250mA
使用条件	0 - 50 $^{\circ}$ C、10 - 90%RH(ただし、結露しないこと)
信号延長可能距離	50m 程度(配線環境による)
外形寸法(mm)	64(W) \times 62(D) \times 24(H)(ただし、突起物を含まず)
質量	70g(USB ケーブル、アタッチメント含まず)
添付ケーブル	USB ケーブル 1.8m
適合線材	AWG28 - 16

*1 データ「0」が High レベル、データ「1」が Low レベルに対応します。
*2 フォトカプラの応答時間になります。
*3 ご使用のホスト PC 環境(OS、USB ホストコントローラ)に依存します。
*4 USB ハブも 1 デバイスとしてカウントされますので、USB ターミナルだけを 127 台接続することはできません。

サポートソフトウェア

■ ドライバライブラリ API-USBP(WDM) (添付)

当社ハードウェアへのコマンドを Windows 標準の Win32API 関数(DLL)形式で提供するライブラリソフトウェアです。Visual Basic や Visual C++などの Win32API 関数をサポートしている各種プログラミング言語で、当社ハードウェアの特色を活かした高速なアプリケーションソフトウェアが作成できます。

また、インストールされた診断プログラムにより、ハードウェアの動作確認にも利用することができます。

<動作環境>

主な対応 OS Windows Vista、XP、Server 2003、2000、Me、98

主な対応言語 Visual Basic、Visual C++、Visual C#、Delphi、C++ Builder
最新バージョンは当社ホームページからダウンロードいただけます。

対応 OS や対応言語の詳細・最新情報は、当社ホームページ

<http://www.contec.co.jp/fit/apiusb/> でご確認ください。

■ 計測システム開発用 ActiveX コンポーネント集

ACX-PAC(W32) (別売)

本製品は、200 種類以上の当社計測制御用インターフェイスボード(カード)に対応した計測システム開発支援ツールです。計測用途に特化したソフトウェア部品集で画面表示(各種グラフ、スライド 他)、解析・演算(FFT、フィルタ 他)、ファイル操作(データ保存、読み込み)などの ActiveX コンポーネントを満載しています。

アプリケーションプログラムの作成は、ソフトウェア部品を貼り付けて、関連をスクリプトで記述する開発スタイルで、効率よく短期間でできます。

また、データロガーや波形解析ツールなどの事例集(アプリケーションプログラム)が収録されていますので、プログラム作成なしでパソコン計測がすぐに始められます。

「事例集」は、ソースコード(Visual Basic 他)付きですので、お客様によるカスタマイズも可能です。

詳細は、当社ホームページ(<http://www.contec.co.jp/acxpac/>)で確認ください。

■ LabVIEW 対応データ集録用 VI ライブラリ

VI-DAQ (当社ホームページよりダウンロード(無償)ができます)

National Instruments 社の LabVIEW で使用するための VI ライブラリです。

LabVIEW の「データ集録 VI」に似た関数形態で作成されているため、複雑な設定をすることなく、簡単に各種デバイスが使用できます。

詳細、および VI-DAQ のダウンロードは <http://www.contec.co.jp/vidaq/> を参照してください。

ケーブル・コネクタ

■ コネクタ (別売)

14 ピン ターミナルコネクタ(スクリュータイプ) 6 個セット

: CN6-Y14

アクセサリ

■ アクセサリ (別売)

USB I/O ターミナル製品押さえ金具 : BRK-USB-Y

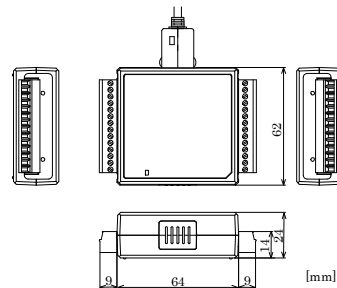
* 各ケーブル、アクセサリの詳細は、当社ホームページで確認ください。

商品構成

- 本体[DIO-0808LY-USB]…1
- インターフェイスコネクタプラグ…2
- ファーストステップガイド…1
- CD-ROM *1 [API-USBP(WDM)]…1
- USB ケーブル(1.8m)…1
- USB ケーブルアタッチメント…1
- 登録カード&保証書 …1
- 登録カード返送用封筒 …1

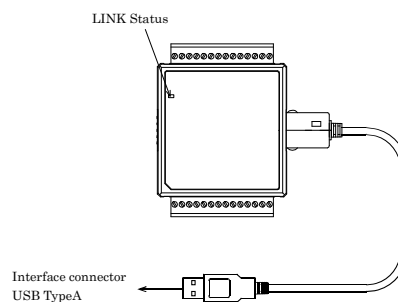
*1 : CD-ROM には、ドライバソフトウェア、説明書、Question 用紙を納めています。

外形寸法



本体各部の名称

■ LED インジケータ



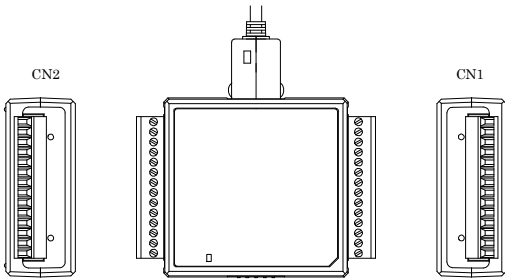
■ ステータス LED の機能一覧

名称	機能	表示色	LED の表示内容
LINK Status	USB 通信状態	GREEN	点灯 : 通信確立
			消灯 : 通信未確立
	PC との接続状態		点灯 : PC との通信確立
			消灯 : PC との通信未確立

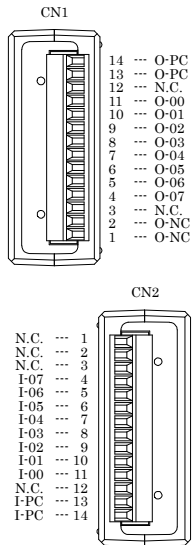
ターミナル上のコネクタの接続方法

◆コネクタとの結線方法

このターミナルと外部機器との接続は、ターミナルのインターフェイスコネクタ(CN1、CN2)で行います。



◆コネクタの信号配置



I-00・I-07	入力信号 8 点です。他の機器からの出力信号を接続します。
O-00・O-07	出力信号 8 点です。他の機器の入力信号に接続します。
I-PC	外部電源のプラス側を接続します。入力信号 8 点に対して共通です。
O-PC	外部電源のマイナス側を接続します。出力信号 8 点に対して共通です。
O-NC	外部電源のプラス側を接続します。出力信号 8 点に対して共通です。
N.C.	このピンはどこにも接続されていません。

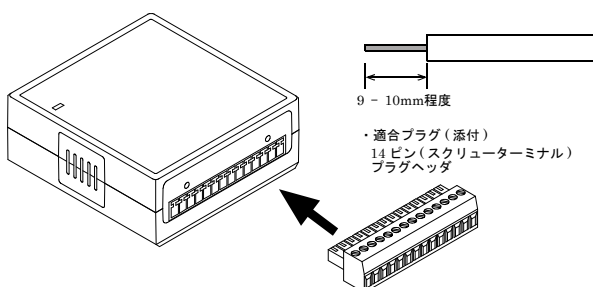
◆ケーブルの接続について

本製品と外部機器を接続する場合は、添付されているコネクタプラグを使用します。

配線を行う場合は、線材の被覆部を約 9 - 10 mm 程度ストリップした後、開口に挿入してください。挿入後スクリューで、線材を固定します。適合線材は AWG28 - 16 です。

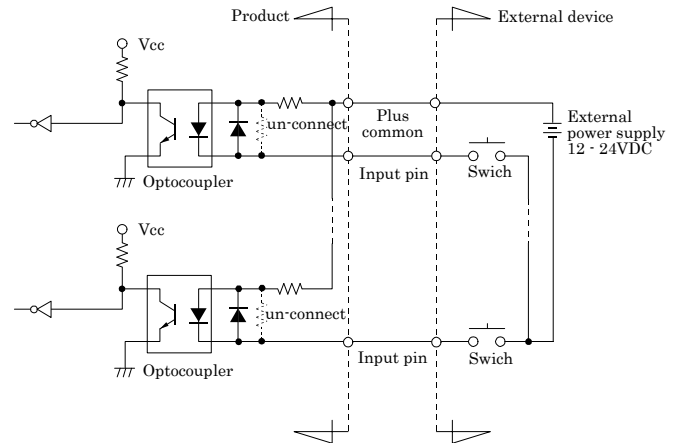
▼注意

- ケーブルをもってコネクタプラグを取り外すと、断線の原因となります。



入力信号の接続

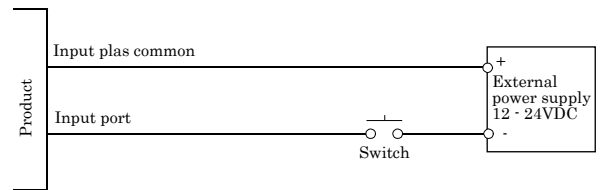
◆入力回路



※入力端子は、I-xx です。

インターフェイス部の入力回路は、上図のとおりです。スイッチやトランジスタ出力の機器など電流駆動が可能な機器に接続します。電流駆動が可能な機器の ON/OFF の状態をデジタル値として入力します。信号入力部は、フォトカプラ絶縁入力(電流シンク出力対応)になっています。したがって、本製品の入力部を駆動するためには外部電源が必要です。このとき必要となる電源容量は、24VDC 時入力 1 点当たり約 5.1mA(12VDC 時には約 2.6mA)です。

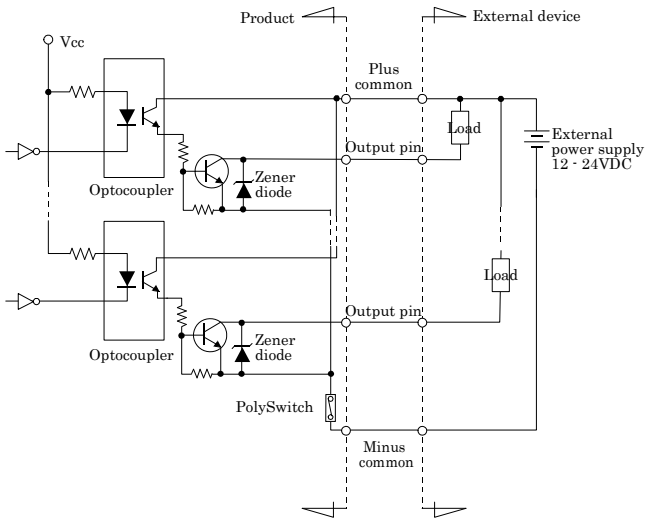
◆スイッチとの接続例



スイッチが「ON」のとき、該当するビットは「1」になります。逆にスイッチが「OFF」のときは、該当するビットは「0」になります。

出力信号の接続

◆出力回路



※出力端子は、O-xx です。

インターフェイス部の出力回路は、上図のとおりです。信号出力部はフォトカプラ絶縁オープンコレクタ出力(電流シンクタイプ)で、出力部を駆動するためには外部電源が必要です。

出力電流の定格は1点当たり最大 100mA です。

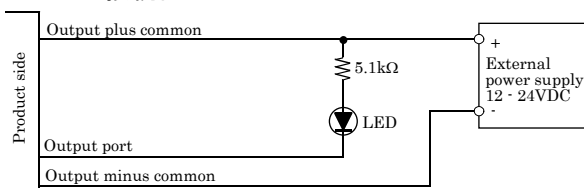
出力に低飽和トランジスタを使用しているため、TTL レベル入力にも接続可能です。出力 ON 時のコレクタ・エミッタ間の残留電圧(LOW レベル電圧)は、出力電流 50mA 以内で 0.5V 以下、出力電流 100mA 以内で 1.0V 以下です。

出力トランジスタには、サージ電圧からの保護のためツェナーダイオードが接続されています。また、過電流保護のためのポリスイッチが、出力トランジスタ 8 点単位で取り付けられています。この機能が働くと、本製品の出力部は一時的に動作不能の状態になります。その場合には、パソコンおよび外部電源を OFF にして数分間待った後、再び電源を ON にして使用してください。

▼注意

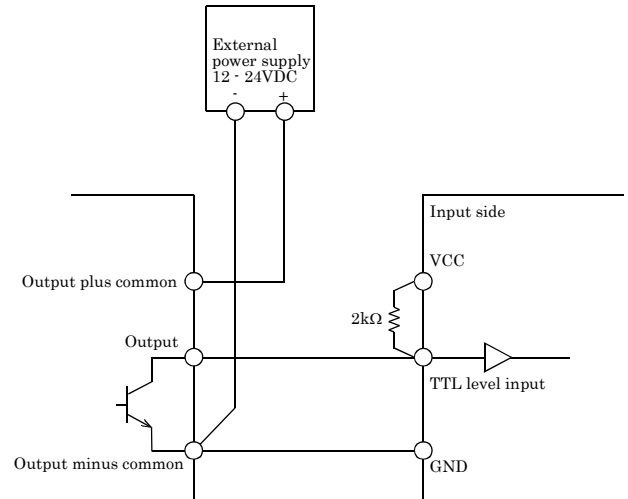
- 電源投入時、すべての出力は OFF になります。

◆LED との接続例



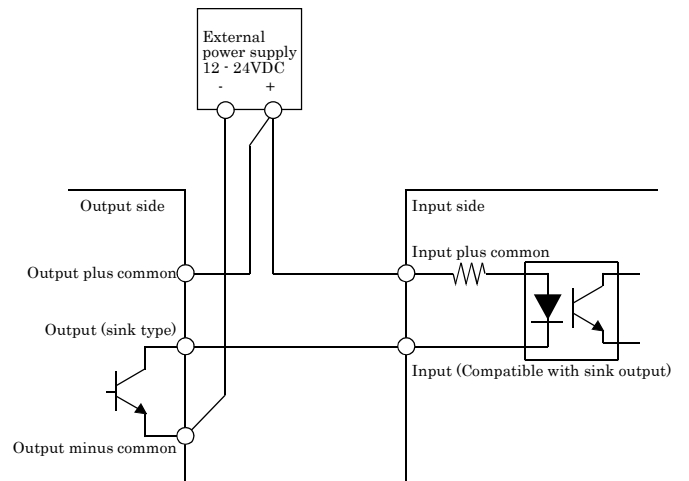
該当するビットに「1」を出力すると、対応する LED が「点灯」になります。逆に該当するビットに「0」を出力すると、対応する LED は「消灯」になります。

◆TTL レベル入力との接続例



シンクタイプ出力とシンク出力対応入力の接続方法

シンクタイプ出力(出力側)とシンク出力対応入力(入力側)の接続例を次に示します。本製品同士で接続する場合は、この接続例を参考にしてください。



回路ブロック図

